

# LM 泛用型公制規格

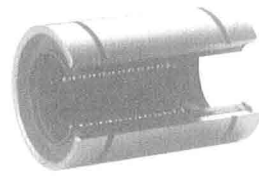
## Metric Dimension Series Used In Asia



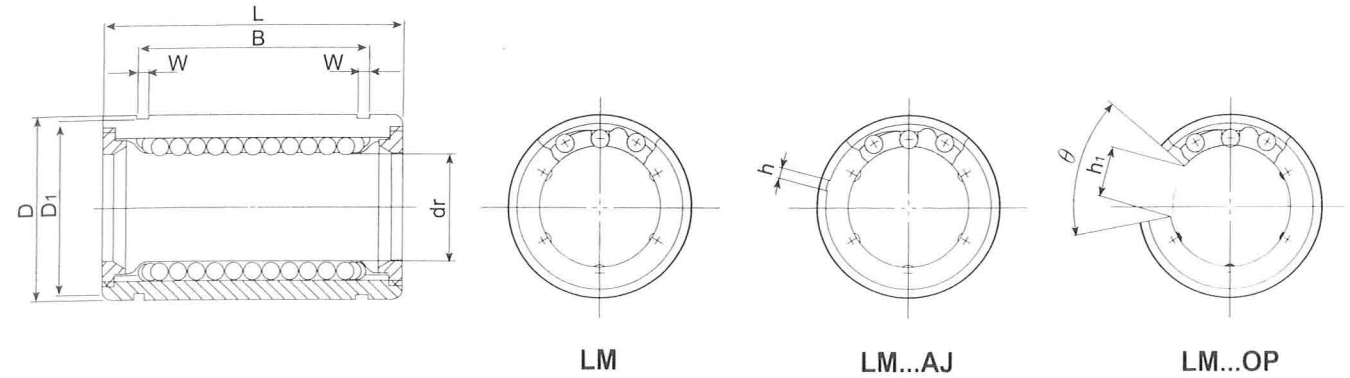
標準型  
Standard type



AJ型  
AJ type



OP型  
OP type



LM

LM...AJ

LM...OP

軸徑 Nominal shaft diameter mm	型號 Model No.										dr 公差 Tolerance $\mu\text{m}$
	LM	鋼珠 條數 Ball circuit	重量 Weight g	LM...AJ	鋼珠 條數 Ball circuit	重量 Weight g	LM...OP	鋼珠 條數 Ball circuit	重量 Weight g	mm	
	LM...UU	LM...UU-AJ	LM...UU-OP	mm							
3	LM 3	4	1.35	—	—	—	—	—	—	3	0 -8
4	LM 4	4	1.9	—	—	—	—	—	4		
5	LM 5 LM 5UU	4	4	—	—	—	—	—	5		
6	LM 6	4	7.6	LM6AJ	4	7.5	—	—	—	6	
	LM 6UU										
8	LM 8S	4	10.4	LM8SAJ	4	10	—	—	—	8	
	LM 8SUU										
8	LM 8	4	15	LM8AJ	4	14.7	—	—	—	8	
	LM 8UU										
10	LM 10	4	29.5	LM10AJ	4	29	LM10OP	3	23	10	
	LM 10UU			LM10UU-OP							
12	LM 12	4	31.5	LM12AJ	4	31	LM12OP	3	25	12	
	LM 12UU			LM12UU-OP							
13	LM 13	4	43	LM13AJ	4	42	LM13OP	3	34	13	
	LM 13UU			LM13UU-OP							
16	LM 16	4	69	LM16AJ	4	68	LM16OP	3	52	16	
	LM 16UU			LM16UU-OP							
20	LM 20	5	87	LM20AJ	5	85	LM20OP	4	69	20	
	LM 20UU			LM20UU-OP							
25	LM 25	6	220	LM25AJ	6	216	LM25OP	5	188	25	
	LM 25UU			LM25UU-OP							
30	LM 30	6	250	LM30AJ	6	245	LM30OP	5	210	30	
	LM 30UU			LM30UU-OP							
35	LM 35	6	390	LM35AJ	6	384	LM35OP	5	335	35	
	LM 35UU			LM35UU-OP							
40	LM 40	6	585	LM40AJ	6	579	LM40OP	5	500	40	
	LM 40UU			LM40UU-OP							
50	LM 50	6	1,580	LM50AJ	6	1,560	LM50OP	5	1,340	50	
	LM 50UU			LM50UU-OP							
60	LM 60	6	1,860	LM60AJ	6	1,820	LM60OP	5	1,610	60	
	LM 60UU			LM60UU-OP							
80	LM 80	6	4,420	LM80AJ	6	4,300	LM80OP	5	3,650	80	
	LM 80UU			LM80UU-OP							

主要尺寸及精度 Main dimensions and tolerance											偏心 Eccentricity $\mu\text{m}$	徑向 間隙 Radial clearance (Max) $\mu\text{m}$	基本定格荷重 Basic load rating		軸徑 Nominal shaft diameter mm
D mm	公差 Tolerance $\mu\text{m}$	L mm	公差 Tolerance $\mu\text{m}$	B mm	公差 Tolerance $\mu\text{m}$	W mm	D1 mm	h mm	h1 mm	$\theta$			動定格 dynamic C(kgf)	靜定格 static Co(kgf)	
7	0	10	0	—	—	—	—	—	—	—	8	-3	7	10.7	3
8	-9	12	-120	—	—	—	—	—	—	—			9	13	4
10	—	15	—	10.2	—	1.1	9.6	—	—	—			17	21	5
12	0	19	—	13.5	0 -200	1.1	11.5	1	—	—	12	-4	21	27	6
15	-11	17	11.5	1.1		14.3	1	—	—	18			22	8	
15	—	24	17.5	1.1		14.3	1	—	—	28			40	8	
19	—	29	0	22	-200	1.3	18	1	6.8	80°	-4	-6	38	56	10
21	0	30	-200	23		1.3	20	1.5	8	80°			42	61	12
23	-13	32	23	1.3		22	1.5	9	80°	52			80	13	
28	—	37	26.5	1.6	27	1.5	11	80°	79	120	16				
32	—	42	30.5	1.6	30.5	1.5	11	60°	90	140	20				
40	0	59	41	1.85	38	2	12	50°	100	160	25				
45	-16	64	44.5	1.85	43	2.5	15	50°	160	280	30				
52	—	70	0	49.5	0 -300	2.1	49	2.5	17	50°	-8	-10	170	320	35
60	0	80	-300	60.5		2.1	57	3	20	50°			220	410	40
80	-19	100	74	2.6		76.5	3	25	50°	390			810	50	
90	—	110	85	3.15	86.5	3	30	50°	480	1020	60				
120	-22	140	0	105.5	0	4.15	116	3	40	50°	25	-20	750	1630	80