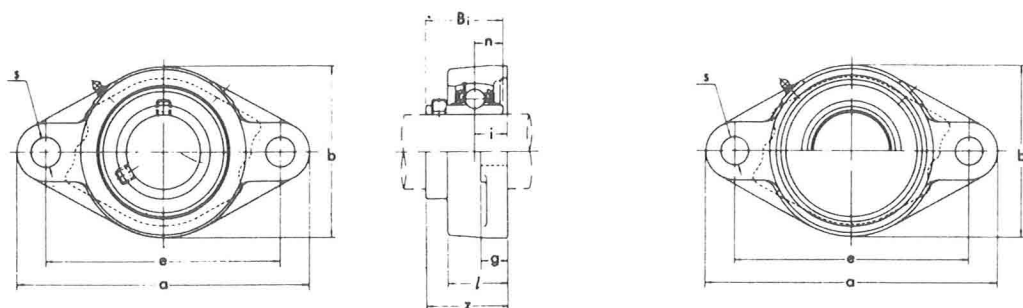


UCFL 200形 直径系列2



軸 径 (mm)	軸承型號	寸 法(mm)											螺 母 型號		
		a	e	i	g	l	s	b	z	B ₁	n	Z _s		Z _c	b _c
12	UCFL 201	113	90	15	12	25.5	12	60	33.3	31	12.7	37.5	46	66	M10
15	UCFL 202	113	90	15	12	25.5	12	60	33.3	31	12.7	37.5	46	66	M10
17	UCFL 203	113	90	15	12	25.5	12	60	33.3	31	12.7	37.5	46	66	M10
20	UCFL 204	113	90	15	12	25.5	12	60	33.3	31	12.7	37.5	46	66	M10
25	UCFL 205	130	99	16	14	27	16	68	35.7	34	14.3	40	51	73	M14
30	UCFL 206	148	117	18	14	31	16	80	40.2	38.1	15.9	44.5	55	84	M14
35	UCFL 207	161	130	19	16	34	16	90	44.4	42.9	17.5	48.5	59	94	M14
40	UCFL 208	175	144	21	16	36	16	100	51.2	49.2	19	55.5	66	104	M14
45	UCFL 209	188	148	22	18	38	19	108	52.2	49.2	19	56.5	67	113	M16
50	UCFL 210	197	157	22	18	40	19	115	54.6	51.6	19	59.5	71	120	M16
55	UCFL 211	224	184	25	20	43	19	130	58.4	55.6	22.2	63	75	134	M16
60	UCFL 212	250	202	29	20	48	23	140	68.7	65.1	25.4	73.5	86	144	M20
65	UCFL 213	258	210	30	24	50	23	155	69.7	65.1	25.4	74.5	89	157	M20
70	UCFL 214	265	216	31	24	54	23	160	75.4	74.6	30.2	77.8	98	163	M20
75	UCFL 215	275	225	34	24	56	23	165	78.5	77.8	33.3	78.5	102	168	M20
80	UCFL 216	290	233	34	24	58	25	180	83.3	82.6	33.3	83.3	107	188	M22
85	UCFL 217	305	248	36	26	63	25	190	87.6	85.7	34.1	85.7	111	198	M22
90	UCFL 218	320	265	40	26	68	25	205	96.3	96	39.7	96	122	211	M22

UCFL 300形 直径系列3

軸 径 (mm)	軸承型號	寸 法(mm)											螺 母 型號	
		a	e	i	g	l	s	b	z	B ₁	n	Z _c		b _c
25	UCFL 305	150	113	16	13	29	19	80	39	38	15	55	84	M16
30	UCFL 306	180	134	18	15	32	23	90	44	43	17	60	94	M20
35	UCFL 307	185	141	20	16	36	23	100	49	48	19	65	104	M20
40	UCFL 308	200	158	23	17	40	23	112	56	52	19	73	118	M20
45	UCFL 309	230	177	25	18	44	25	125	60	57	22	78	132	M22
50	UCFL 310	240	187	28	19	48	25	140	67	61	22	85	144	M22
55	UCFL 311	250	198	30	20	52	25	150	71	66	25	90	154	M22
60	UCFL 312	270	212	33	22	56	31	160	78	71	26	98	164	M27
65	UCFL 313	295	240	33	25	58	31	175	78	75	30	103	186	M27
70	UCFL 314	315	250	36	28	61	35	185	81	78	33	106	196	M30
75	UCFL 315	320	260	39	30	66	35	195	89	82	32	114	206	M30
80	UCFL 316	355	285	38	32	68	38	210	90	86	34	115	218	M33
85	UCFL 317	370	300	44	32	74	38	220	100	96	40	126	232	M33
90	UCFL 318	385	315	44	36	76	38	235	100	96	40	128	245	M33
95	UCFL 319	405	330	59	40	94	41	250	121	103	41	149	257	M36
100	UCFL 320	440	360	59	40	94	44	270	125	108	42	154	277	M39
105	UCFL 321	440	360	59	40	94	44	270	127	112	44	156	282	M39
110	UCFL 322	470	390	60	42	96	44	300	131	117	46	165	305	M39
120	UCFL 324	520	430	65	48	110	47	330	140	126	51	175	333	M42
130	UCFL 326	550	460	65	50	115	47	360	146	135	54	180	360	M42
140	UCFL 328	600	500	75	60	125	51	400	161	145	59	195	400	M45