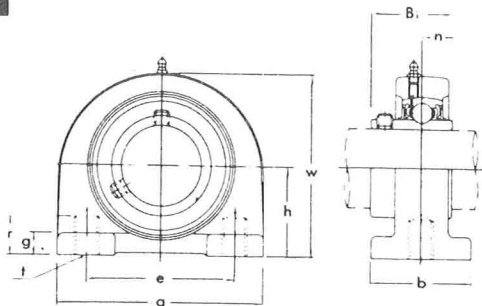


UCPA 200形 直径系列 2



軸径 (mm)	軸承型號	寸 法(mm)										軸 受		軸箱 番号	軸 箱 重 (kgf)	
		h	a	e	b	t	r	g	w	Bi	n	内輪番号	基本定格荷重 C(kgf) Co(kgf)			
12	UCPA 201	30.2	76	52	40	M10x1.5	15	11	62	31	12.7	UC 201	1000	635	PA 204	0.67
15	UCPA 202	30.2	76	52	40	M10x1.5	15	11	62	31	12.7	UC 202	1000	635	PA 204	0.65
17	UCPA 203	30.2	76	52	40	M10x1.5	15	11	62	31	12.7	UC 203	1000	635	PA 204	0.64
20	UCPA 204	30.2	76	52	40	M10x1.5	15	11	62	31	12.7	UC 204	1000	635	PA 204	0.62
25	UCPA 205	36.5	84	56	45	M10x1.5	15	12	72	34	14.3	UC 205	1100	730	PA 205	0.91
30	UCPA 206	42.9	94	66	50	M14x2	18	12	84	38.1	15.9	UC 206	1530	1050	PA 206	1.26
35	UCPA 207	47.6	110	80	55	M14x2	20	13	95	42.9	17.5	UC 207	2010	1430	PA 207	1.83
40	UCPA 208	49.2	116	84	58	M14x2	20	13	100	49.2	19	UC 208	2280	1650	PA 208	2.1
45	UCPA 209	54.2	120	90	60	M14x2	25	13	108	49.2	19	UC 209	2450	1850	PA 209	2.5
50	UCPA 210	57.2	130	94	64	M16x2	25	14	116	51.6	19	UC 210	2750	2100	PA 210	2.9