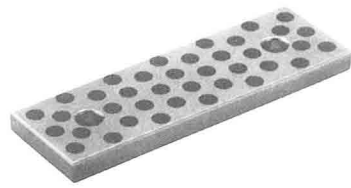
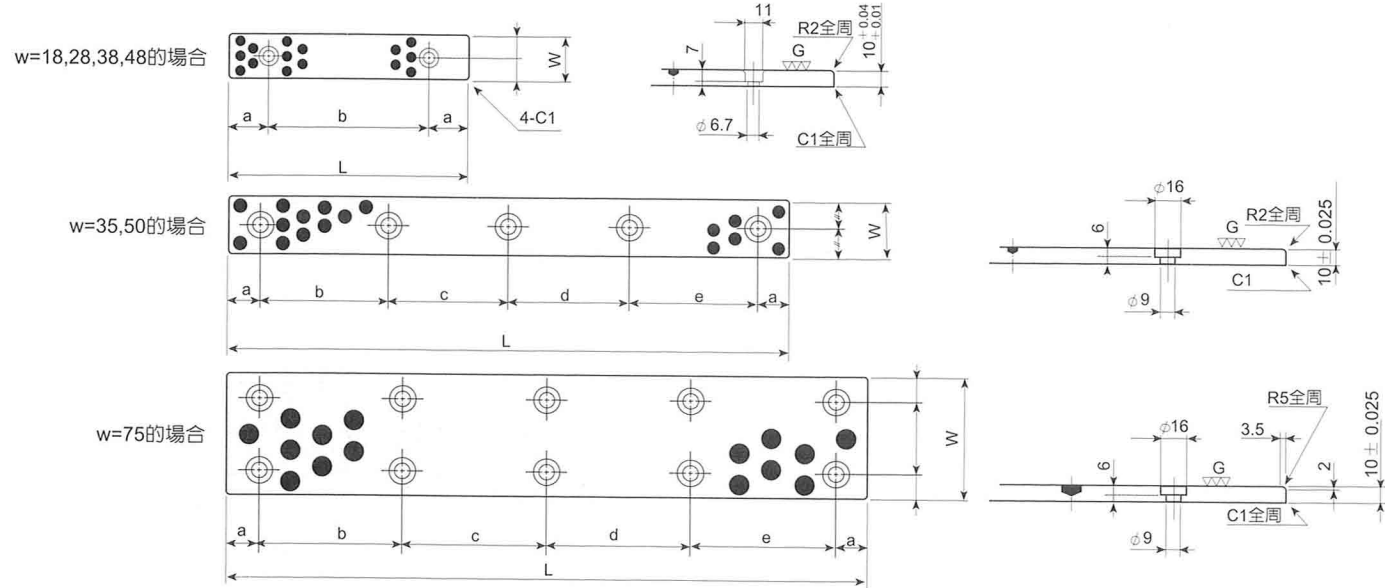


特殊銅合金系



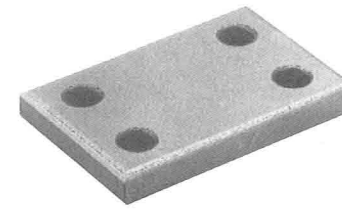
平面型自潤軸承
 平面耐磨板(SFP)(#500SP) 厚度：10mm



訂購型號
 SFP-○○ ○○
 寬度 長度

型號	寬度 長度		裝配孔之孔距					裝配螺絲	
	W	L	a	b	c	d	e	螺絲規格	個數
SFP-1875	18	75	15	45				M6六角承窩螺絲	2
SFP-18100	"	100	25	50				"	2
SFP-18125	"	125	25	75				"	2
SFP-18150	"	150	25	100				"	2
SFP-2875	28	75	15	45				"	2
SFP-28100	"	100	25	50				"	2
SFP-28125	"	125	25	75				"	2
SFP-28150	"	150	25	100				"	2
SFP-35100	35	100	20	60				M8平頭小螺釘	2
SFP-35150	"	150	20	55	55			"	3
SFP-35200	"	200	20	55	50	55		"	4
SFP-35250	"	250	20	70	70	70		"	4
SFP-35300	"	300	20	65	65	65	65	"	5
SFP-35350	"	350	20	80	75	75	80	"	5
SFP-3875	38	75	15	45				M6六角承窩螺絲	2
SFP-38100	"	100	25	50				"	2
SFP-38125	"	125	25	75				"	2
SFP-38150	"	150	25	100				"	2
SFP-4875	48	75	15	45				"	2
SFP-48100	"	100	25	50				"	2
SFP-48125	"	125	25	75				"	2
SFP-48150	"	150	25	100				"	2
SFP-50100	50	100	20	60				M8平頭小螺釘	2
SFP-50150	"	150	20	55	55			"	3
SFP-50200	"	200	20	55	50	55		"	4
SFP-50250	"	250	20	70	70	70		"	4
SFP-50300	"	300	20	65	65	65	65	"	5
SFP-50400	"	400	20	90	90	90	90	"	5
SFP-75150	75	150	20	110				"	4
SFP-75200	"	200	20	80	80			"	6
SFP-75250	"	250	20	105	105			"	6
SFP-75300	"	300	20	85	90	85		"	8
SFP-75400	"	400	20	120	120	120		"	8
SFP-75500	"	500	20	115	115	115	115	"	10

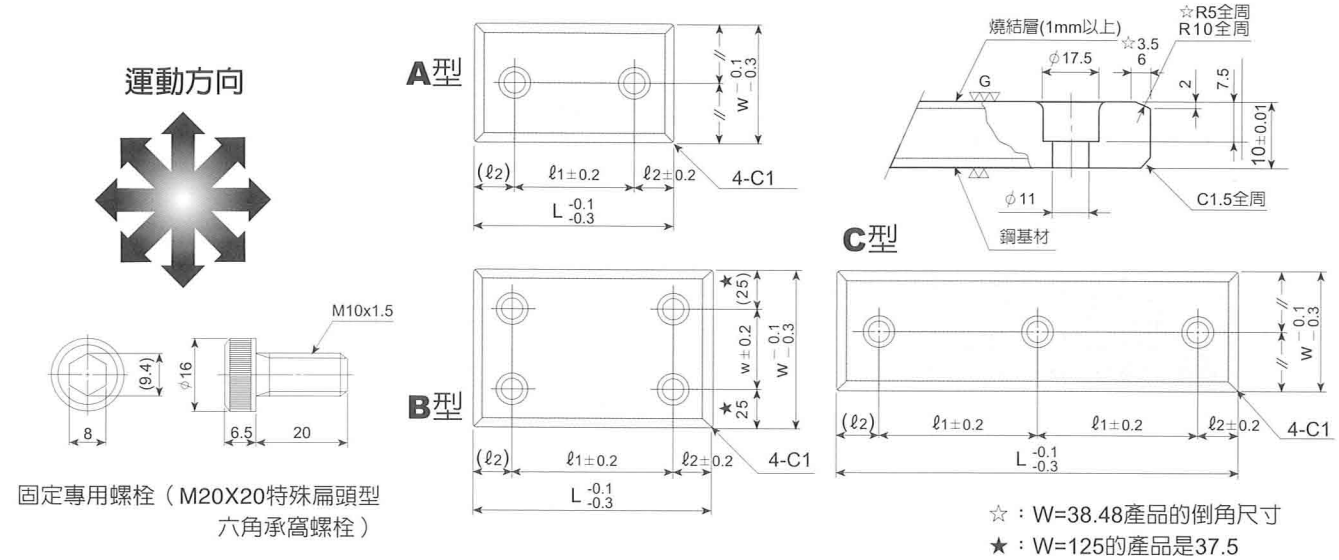
燒結複合系



自潤#2000(板厚10mm型)耐磨板
 (CWX)

訂購型號

CWX-○○ ○○
 寬度 長度



固定專用螺絲 (M20X20特殊扁頭型六角承窩螺絲)

☆：W=38,48產品的倒角尺寸
 ★：W=125的產品是37.5

型號	寬度 W	長度 L						裝配孔之距離			形狀型式
		75	100	125	150	200	250	300	W	l1	
CWX	28	-2875							45	15	A
		-28100							50	25	
		-28125							75	25	
		-28150							100	25	
		-3875							45	15	
		-38100							50	25	
	38	-38150						100	25	A	
		-4875						45	15		
		-48100						50	25		
		-48125						75	25		
		-48150						100	25		
		-48200						100	50		C
-48250						100	50				
48	-7575						25	A			
	-75100						50				
	-75125						75		25		
	-75150						100		25		
	-75200						150		25		
	-75250						100		50	C	
-75300						100	50				
75	-100100						50	B			
	-100125						75				
	-100150						100		25		
	-100200						150		25		
	-100250						100		50		
	-100300						100		50		
100	-125125						75	B			
	-125150						100				
	-125200						150		25		
	-125250						200		25		
	-125300						200		50		
	-150150						100		25		
150	-150200						150	25			
	-150250						200	25			