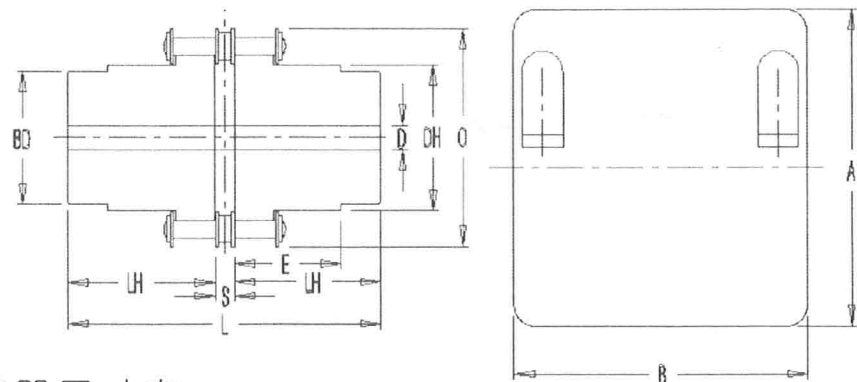


# 聯軸器傳動系列



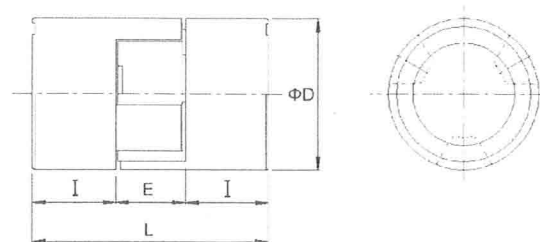
鏈條式聯軸器尺寸表

品名	加工內孔		L	LH	DH	BD	O	E	D	止付	品名	A	B	概略重量 (kg)
	最小	最大												
KC 4012	11	20	80	36	36	32.5	53	26	12	M 6	KC 4012	77	72	1.1
KC 4016	15	28	80	40	51	48	69	25	12	M 6	KC 4016	92	75	1.8
KC 5016	15	38	100	45	63	60	87	29	16	M 8	KC 5016	111	85	3.2
KC 5018	19	45	100	45	73	70	97	29	16	M 8	KC 5018	122	85	4.2
KC 6018	22	55	120	56	88	85	116	38	20	M10	KC 6018	142	106	7.2
KC 6022	25	75	120	56	115	110	140	46	20	M10	KC 6022	168	117	11
KC 8018	30	75	150	63	114.8	110	154	48.5	20	M10	KC 8018	190	129	16.2
KC 8022	35	95	150	71	142	139.6	187	53.5	20	M10	KC 8022	226	137	22.6
KC10020	38	110	201	80	162	160	214	40	25	M10	KC10020	281	153	37.2
KC12018	48	120	261	90	173	170	234	34	35	M12	KC12018	307	181	56.6
KC12022	58	150	261	100	213	210	283	44	35	M12	KC12022	357	181	73.1

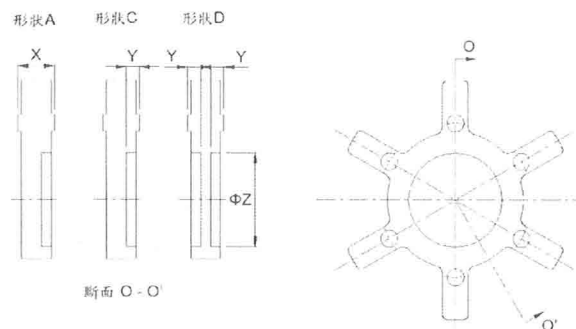
傳動能力表

品名	最大軸徑	每分回轉數(R.P.M)																			
		10	25	50	100	200	300	400	500	600	800	1000	1200	1500	1800	2000	2500	3000	3600	4000	4800
KC 4012	20	0.22	0.58	1.15	1.73	2.63	3.46	4.15	4.96	5.67	7.01	8.53	9.68	11.6	13.7	14.8	17.9	20.7	24.1	26.3	30.8
KC 4016	28	0.41	1.03	2.06	3.09	4.69	6.17	7.41	8.85	10.1	12.5	15.3	17.3	21.0	24.4	26.3	31.9	37.0	43.0	46.9	54.9
KC 5016	38	0.78	1.95	3.91	5.86	8.92	11.7	14.1	16.8	19.2	23.8	28.9	32.9	39.9	46.4	50.0	60.6	70.4	81.6		
KC 5018	45	0.99	2.48	4.95	7.43	11.3	14.9	17.8	21.3	24.4	30.1	36.6	41.6	50.5	58.8	63.4	76.8	89.2			
KC 6018	55	1.87	4.67	9.33	14.0	21.3	28.0	33.6	40.1	45.9	56.8	69.1	78.4	95.2	111	120	145				
KC 6022	75	2.51	6.31	12.5	18.8	28.6	37.7	45.3	54.1	61.9	76.5	93.1	1105	128	149	161	195				
KC 8018	78	4.14	10.3	20.7	31.0	47.2	62.1	74.5	89.0	101	126	153	174	211	246	265					
KC 8022	95	5.93	14.8	29.6	44.5	67.2	99.0	106	127	146	180	219	249	302	352	379					
KC10020	110	9.33	23.3	46.6	70.0	106	140	168	200	229	283	345	392	467	554						
KC12018	120	14.0	35.1	70.2	105	160	210	252	302	345	426	519	590	716							
KC12022	150	18.1	45.3	90.7	136	206	272	326	390	446	551	671	762								

傳動能力，尺寸表



橡膠形狀，尺寸表



特長

- 1.高轉速，抵扭力連結。
- 2.本體輕量化。
- 3.耐油，耐藥性佳。
- 4.適用溫度範圍廣-50~120°C
- 5.安裝方便，無須潤滑。

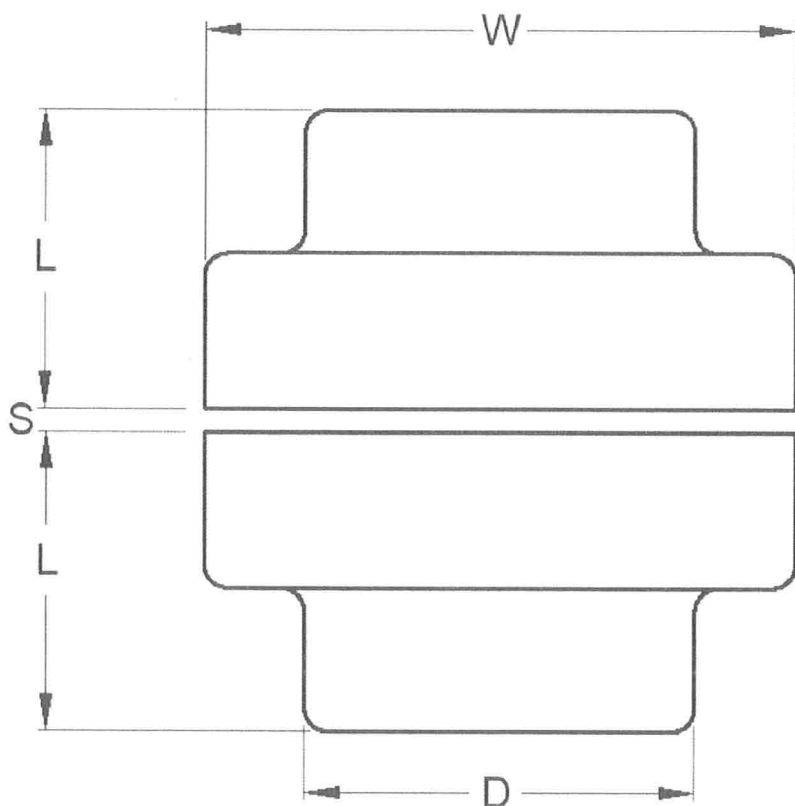
規格	形狀	X	Y	Z
L050	A	12.2	**	**
L070	A	12.7	**	**
L075	C	12.7	2.35	19.1
L090	C	12.7	7.11	22.2
L095	C	12.7	7.11	22.2
L099	D	18.29	7.62	26.2
L100	D	18.29	7.62	26.2
L110	D	21.95	7.8	30.2
L150	D	25.14	9.46	31.8

橡膠材質：NBR ROBBER橡膠使用溫度：-40~100°C

L聯軸器尺寸表

規格	TORQUE		Max Rpm	D	L	E	I	d		Cd2 kgf cm2
	Max	Min						Max	Min	
L050	0.45	0.15	4500	27.6	42.55	11.25	15.64	6	16	1
L070	0.9	0.3	3600	34.28	49.92	11.3	19.3	6	20	3.3
L075	1.5	0.5	3600	44.6	52.88	11.74	20.56	8	26	9.1
L090	2.4	0.8	3000	53.58	53.22	11.8	20.7	10	28	15
L095	3	1	3000	53.58	62.36	11.9	25.22	10	28	17
L099	6	2	3000	64.55	76.47	17.01	29.72	12	36	42
L100	7.5	2.5	2500	64.55	86.47	17.01	34.72	12	36	43
L110	15	5	2500	84.28	106.32	20.14	43.08	12	38	147
L150	30	10	2000	95.28	112.95	23.73	44.6	16	46	258

# 聯軸器傳動系列



NM聯軸器尺寸表

Unit:mm

品名	Torque		Max.speed rpm	加工内孔		D	W	L	概略重量
	Normal Kg-m	Max. Kg-m		最小	最大				(kg)
50	1.3	2.3	13500	7	19	33	50	25	0.48
67	2.2	4	10000	8	28	46	67	30	1.02
82	5.0	9	8000	10	32	53	82	40	1.88
97	10.5	19	7000	12	42	69	97	50	3.54
112	16.7	30	6000	14	48	79	112	60	5.40
128	26.7	48	5000	18	55	90	128	70	8.10
148	41.7	75	4500	22	65	107	148	80	13.50
168	69.5	125	4000	28	75	124	168	88	19.30
194	112.0	200	3500	32	85	140	198	100	26.30
214	167.0	300	3000	45	95	158	218	112	35.70
240	267.0	480	2750	60	110	179	240	120	46.70
265	417.0	750	2500	70	120	198	265	140	66.30