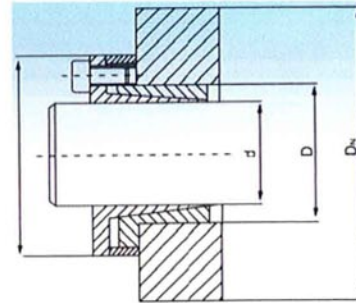
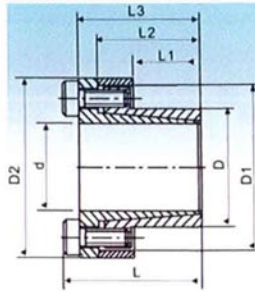
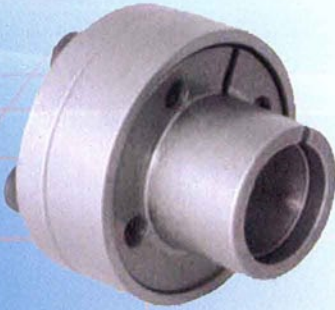


# 免鍵式軸套

**SB** 自動對心型/壁厚很小的軸套/徑向安裝尺寸很小



尺寸 DIMENSIONS								傳遞的軸向力 Transmitted Axial Force	傳遞扭矩 Transmitted Torque	接觸面壓強 Contact Pressure		DIN912-12.9級鎖緊螺釘 Locking Screws DIN912-12.9		
$e d$ mm	$e D$ mm	L1 mm	L2 mm	L3 mm	L mm	$e D2$	$e D1$			軸 Shaft	殼 Hub	數量 Qty.	規格 Size	鎖緊扭矩 Tightening Torque
$e d$ mm	$e D$ mm	L1 mm	L2 mm	L3 mm	L mm	$e D2$	$e D1$	Ft KN	Mt Nm	P N/mm <sup>2</sup>	P1 N/mm <sup>2</sup>	Qty.	Size	Ts Nm
8	15	12	21	25	29	27	25	10	39	299	159	4	M4×10	5.2
9	16	14	23	26	30	28	28	10	44	227	128	4	M4×12	5.2
10	16	14	23	26	30	28	28	10	49	205	128	4	M4×12	5.2
11	18	14	23	26	30	32	30	10	53	186	114	4	M4×12	5.2
12	18	14	23	26	30	32	30	10	58	171	114	4	M4×12	5.2
14	23	14	23	26	30	38	35	10	68	146	89	4	M4×12	5.2
15	24	16	29	36	42	45	40	16	120	196	123	3	M6×18	17
16	24	16	29	36	42	45	40	16	128	184	123	3	M6×18	17
18	26	18	31	38	44	47	42	21	191	194	134	4	M6×18	17
19	27	18	31	38	44	49	43	21	202	183	129	4	M6×18	17
20	28	18	31	38	44	49	44	21	213	174	124	4	M6×18	17
22	32	25	38	45	51	54	48	21	234	114	78	4	M6×18	17
24	34	25	38	45	51	56	50	21	255	105	74	4	M6×18	17
25	34	25	38	45	51	56	50	21	266	100	74	4	M6×18	17
28	39	25	38	45	51	61	55	27	373	112	81	5	M6×18	17
30	41	25	38	45	51	62	57	32	480	126	92	6	M6×18	17
32	43	30	43	50	56	65	59	32	511	98	73	6	M6×18	17
35	47	30	43	50	56	69	63	43	747	120	89	8	M6×18	17
38	50	30	43	50	56	72	66	43	811	110	84	8	M6×18	17
40	53	30	45	50	56	75	69	48	959	110	83	9	M6×18	17
42	55	40	45	65	73	78	71	48	1007	105	80	9	M6×18	17
45	59	40	56	65	73	85	79	79	1781	130	99	8	M8×22	42
48	62	45	56	70	78	87	82	79	1900	122	94	8	M8×22	42
50	65	45	66	70	78	92	85	99	2473	117	90	10	M8×22	42
55	71	50	66	75	83	98	91	99	2721	106	82	10	M8×22	42
60	77	50	66	75	83	104	97	99	2968	97	76	10	M8×22	42
65	84	50	66	75	83	111	104	99	3215	90	69	10	M8×22	42
70	90	60	80	91	101	119	115	127	4430	89	69	8	M10×25	84
75	95	60	80	91	101	126	119	142	5338	93	74	9	M10×25	84
80	100	70	85	101	111	131	124	190	7595	108	86	12	M10×25	84
85	106	70	85	101	111	137	130	190	8069	101	81	12	M10×25	84
90	112	70	85	101	111	143	136	222	9968	112	90	14	M10×25	84
95	120	70	85	101	111	153	144	222	10522	106	84	14	M10×25	84
100	125	80	89	117	129	162	153	273	13651	124	99	12	M12×30	145
110	140	70	94	107	119	177	168	273	15016	105	82	12	M12×30	145
120	155	90	114	127	139	195	185	364	21844	99	77	16	M12×30	145
130	165	90	114	127	139	205	195	364	23664	92	72	16	M12×30	145
140	175	90	114	127	139	215	205	364	25485	85	68	16	M12×30	145
150	185	90	114	127	139	225	215	364	27305	80	64	16	M12×30	145

※保留所有修改設計和尺寸的權利 All of rights to modify design and dimensions are reserved