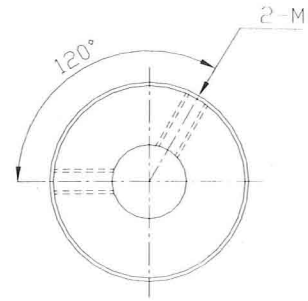
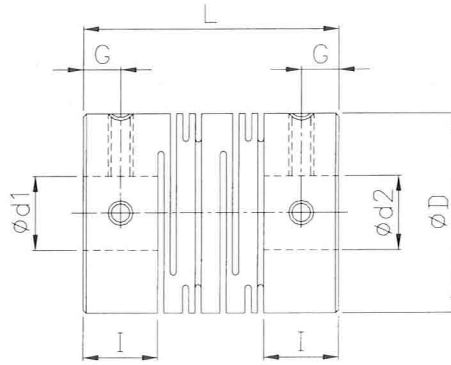
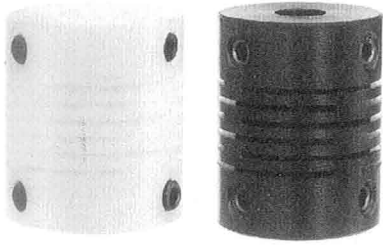


SCP

塑膠 / 止付螺絲固定式 / 撓性聯軸器 COUPLING / PLASTIC & SET SCREW TYPE



尺寸 / Dimension

單位 / Unit : mm

Catalog Number 型號	D	I	L	G	M	d1xd2 標準孔徑 公差 (H8)		Mass** 質量 (g)
						Min	Max	
SCP - 16	16	6.5	23	3	M3	5	8	5
SCP - 20	20	7.5	26	3.5	M4	6	8	8
SCP - 25	25	8.5	31	4	M4	6	12	15

性能 / Function

Catalog Number 型號	Rated Torque 一般扭力 (N.m)	Max. Torque 最大扭力 (N.m)	Max. Rotational Frequency 最高回轉數 (min ⁻¹)	Moment* of Inertia 慣性 (kg · m ²)	Static Torsional Stiffness 剛性靜扭力值 (N.m/rad)	Errors of Eccentricity 容許偏心 (mm)	Errors of Angularity 容許偏角 (°)	Errors of Shaft End-Play 容許軸向位差 (mm)
SCP - 16	0.15	0.3	6000	1.3 x 10 ⁻⁷	16	0.2	2.5	±0.3
SCP - 20	0.25	0.5	8000	4 x 10 ⁻⁷	28	0.2	2.5	±0.3
SCP - 25	0.5	1.0	10000	10 x 10 ⁻⁷	35	0.2	2.5	±0.3

材質 / Material: 塑膠 Plastic(黑、白 / black & white)

特性 / Features

1. 一體成型 / One-body shape.
2. 零背隙 / Zero backlash.
3. 耐酸鹼 / Resisting acid and basic.
4. 絕緣佳 / High insulation.
5. 偏角誤差較佳 / High deflection.
6. 適合用於譯碼器 / It fits to Encoder.
7. 溫度環境適用於 70°C 之內 / The workable temperatures within 70°C.
8. 固定方式：止付螺絲固定式 / Fixed mode: Set screw type.

型號表示 / Product NO:

SCP-20 - Ø6 x Ø6

型號 / Type

孔徑 / Inside dia