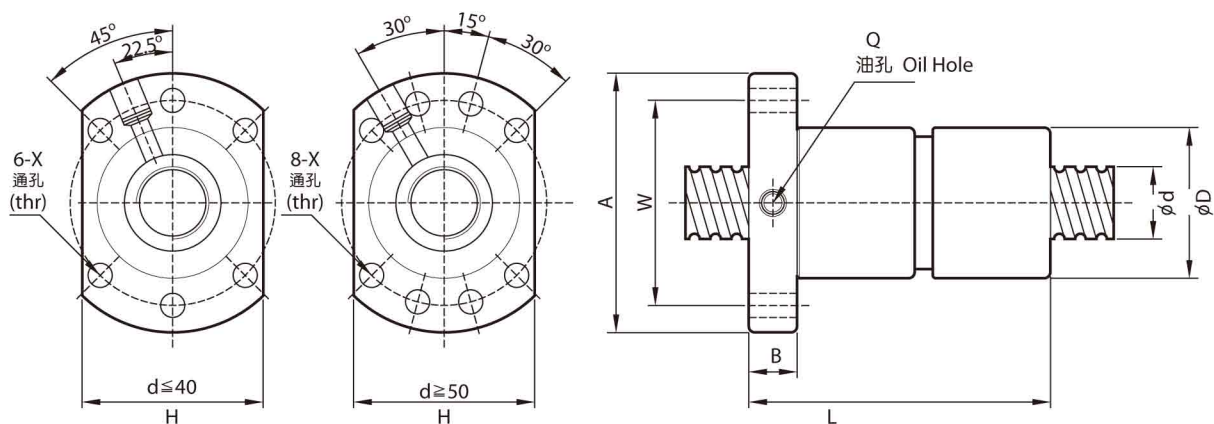


型式 TYPE **DFU** (DIN 69051 FORM B)



單位 (Unit) : mm

l: 導程 Lead Da: 珠徑 Ball Dia.

K: 剛性 Stiffness (Kgf/ μ m)

Ca: 動額定負荷 Basic Dynamic Rating Load (Kgf)

Coa: 靜額定負荷 Basic Static Rating Load (Kgf)

型號	滾珠螺桿、螺帽之基準數據 Dimensions														
Model No.	d	l	Da	D	A	B	L	W	H	X	Q	n	Ca	Cos	K
DFU1604-4	16	4	2.381	28	48	10	80	38	40	5.5	M6	4	629	1270	35
DFU1605-4		5	3.175	28	48	10	100	38	40	5.5	M6	4	780	1790	20
DFU2005-4	20	5	3.175	36	58	10	101	47	44	6.6	M6	4	1130	2380	25
DFU2505-4	25	5	3.175	40	62	10	101	51	48	6.6	M6	4	1280	3110	35
DFU2510-4		10	4.762	40	62	12	145	51	48	6.6	M6	4	1944	3877	33
DFU3205-4	32	5	3.175	50	80	12	102	65	62	9	M6	4	1450	4150	40
DFU3210-4		10	6.350	50	80	12	162	65	62	9	M6	4	3390	7170	79
DFU4005-4	40	5	3.175	63	93	14	105	78	70	9	M8	4	1610	5330	49
DFU4010-4		10	6.350	63	93	14	165	78	70	9	M8	4	3910	9520	50
DFU5010-4	50	10	6.350	75	110	16	171	93	85	11	M8	4	4450	12500	65
DFU6310-4	63	10	6.350	95	125	18	182	108	95	11	M8	4	5070	16600	80
DFU8010-4	80	10	6.350	105	145	20	182	125	110	13.5	M8	4	5620	21300	90