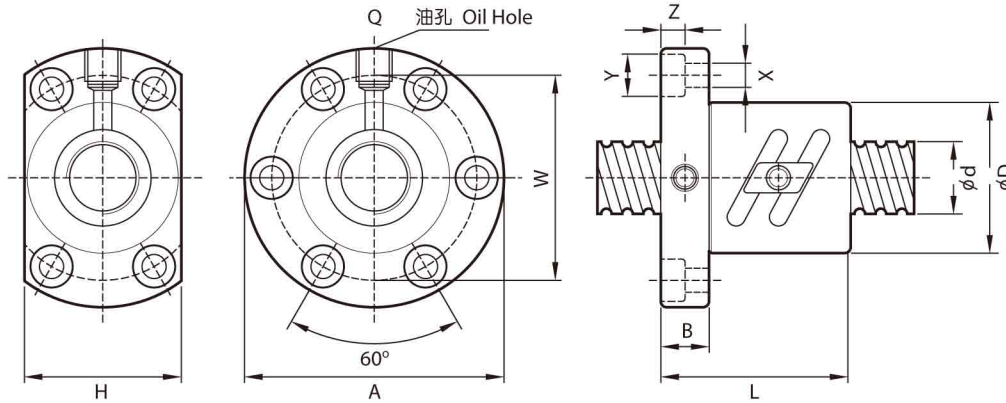
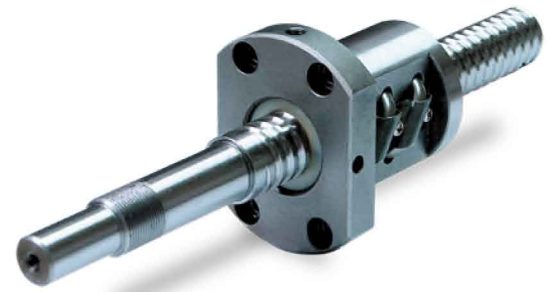


型式 TYPE

SFT



單位 (Unit) : mm

l: 導程 Lead Da: 珠徑 Ball Dia.

K: 剛性 Stiffness (Kgf/μm)

Ca: 動額定負荷 Basic Dynamic Rating Load (Kgf)

Coa: 靜額定負荷 Basic Static Rating Load(Kgf)

型號	滾珠螺桿、螺帽之基準數據 Dimensions																
Model No.	d	l	Da	D	A	B	L	W	H	X	Y	Z	Q	n	Ca	Cos	K
SFT2005-4	20	5	3.175	44	67	11	57	55	52	5.5	9.5	5.5	M6	2.5x2	1546	3068	37
SFT2505-4	25	5	3.175	50	73	11	55	61	52	5.5	9.5	5.5	M8	2.5x2	1690	4460	46
SFT2510-2.5		10	6.350	68	102	15	70	84	82	9	14	9	M6	2.5x2	2440	4730	26
SFT3205-4	32	5	3.175	58	85	12	56	71	64	6.6	11	6.6	M8	2.5x2	1880	5720	55
SFT3210-4		10	6.350	74	108	15	96	90	82	9	14	9	M8	2.5x2	4820	11500	63
SFT4005-4	40	5	3.175	67	101	15	59	83	72	9	14	9	M8	2.5x2	2026	7200	66
SFT4010-4		10	6.350	82	124	18	100	102	94	11	17.5	11	M8	2.5x2	5300	14000	72
SFT5010-4	50	10	6.350	93	135	18	103	113	98	11	17.5	11	M8	2.5x2	5940	18000	89
SFT6310-4	63	10	6.350	108	154	22	105	130	110	14	20	14	M8	2.5x2	6550	22700	107
SFT8010-4	80	10	6.350	130	176	22	105	152	132	14	20	14	M8	2.5x2	7200	28900	129