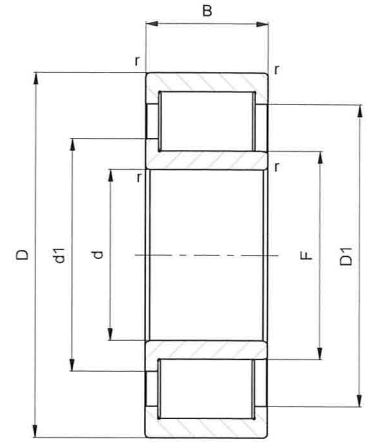
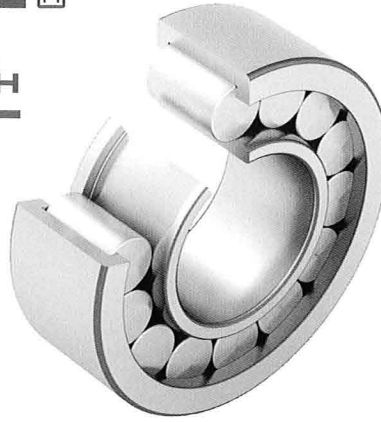




Series
NJG 23xx.VH



description	weight [kg]	measures [mm]								load ratings		fatigue limit load	limiting speed
		d	D	B	r min.	E	d ₁ ca.	D ₁ ca.	s ¹⁾	dyn. C _r [kN]	stat. C _{0r} [kN]	C _{0r} [kN]	n _G [min ⁻¹]
NJG2305VH	0,38	25	62	24	1,1	31,7	36,5	49	1,7	66	65	8,4	5600
NJG2306VH	0,56	30	72	27	1,1	38,4	43,5	57	1,8	85	88	11,7	4800
NJG2307VH	0,75	35	80	31	1,5	44,7	51	66,5	2	119	127	16,8	4300
NJG2308VH	1	40	90	33	1,5	51,1	58	76	2,4	146	158	21,6	3600
NJG2309VH	1,4	45	100	36	1,5	56,2	63,5	81	2,4	172	196	27	3400
NJG2310VH	1,8	50	110	40	2	60,7	69	90	2,6	200	220	31	3000
NJG2311VH	2,3	55	120	43	2	67,1	76,5	100	2,6	234	260	36	2800
NJG2312VH	2,9	60	130	46	2,1	73,7	83	106,5	3	263	306	46	2600
NJG2313VH	3,6	65	140	48	2,1	80,7	90,5	117	3	304	357	50,5	2400
NJG2314VH	4,4	70	150	51	2,1	84,2	94,5	122	3	334	396	54,5	2200
NJG2315VH	5,3	75	160	55	2,1	91,3	102,5	132	3	396	479	65,5	2000
NJG2316VH	6,4	80	170	58	2,1	98,3	110	142,5	4	460	564	76,5	1900
NJG2317VH	7,4	85	180	60	3	107,1	119	151,5	4	487	615	82	1800
NJG2318VH	8,8	90	190	64	3	108,8	122	158	4	551	684	92	1700
NJG2319VH	10,2	95	200	67	3	112,3	125,5	163	4	608	767	112	1600
NJG2320VH	13	100	215	73	3	119,3	133,5	173	4	679	864	113	1500
NJG2322VH	17,5	110	240	80	3	133,3	149,5	193,5	5	839	1080	128	1300
NJG2324VH	22,5	120	260	86	3	147,4	164,5	214,5	5	970	1260	155	1200
NJG2326VH	28	130	280	93	4	158	176,5	229,5	6	1100	1440	159	1200
NJG2328VH	35,5	140	300	102	4	168,5	188	245	6,5	1250	1660	178	1100
NJG2330VH	42,5	150	320	108	4	182,5	204	265	6,5	1510	2040	203	1000
NJG2332VH	49	160	340	114	4	196,6	219,5	285,5	7	1700	2340	227	950
NJG2334VH	59,5	170	360	120	4	203,6	227,5	296	7	1790	2460	240	900
NJG2336VH	69,5	180	380	126	4	217,6	243	316,5	8	1980	2720	265	800
NJG2338VH	80	190	400	132	5	224,6	250,5	326,5	8	2130	2960	275	800
NJG2340VH	92	200	420	138	5	238,6	266,5	347	9	2360	3290	295	750
NJG2344VH	111	220	460	145	5	267,7	296,5	379	10	2680	3880	335	670
NJG2348VH	147	240	500	155	5	290,6	321,5	411,5	10	3030	4410	370	630
NJG2352VH	177	260	540	165	6	313,5	347	444	11	3380	4930	410	530

¹⁾ axial displacement facility from central position